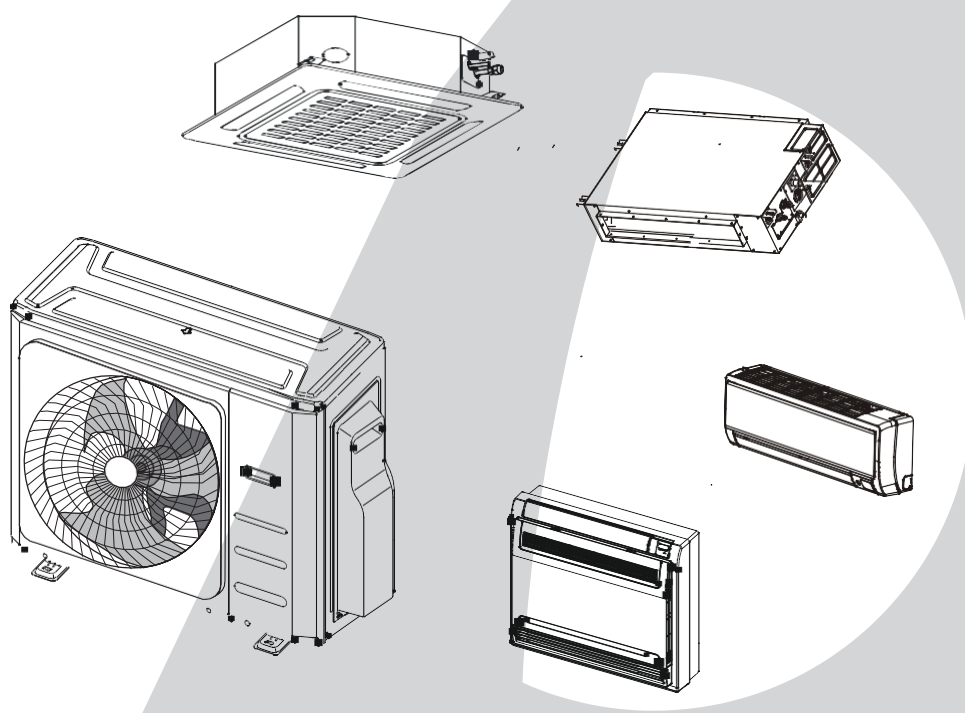


# Használati Útmutató



## **FONTOS MEGJEGYZÉS:**

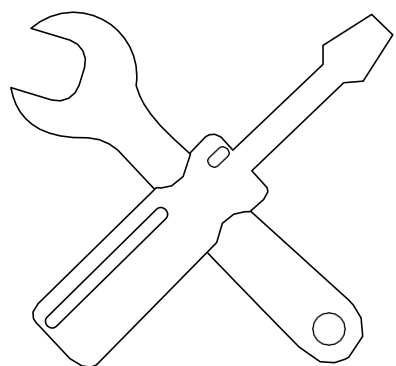
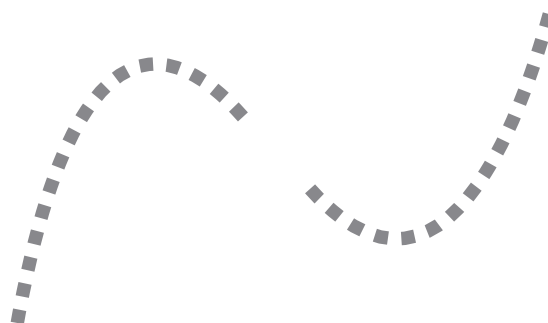
- A légkondicionáló felszerelése és használata előtt olvassa el ezt a használati útmutatót.  
Tartsa meg ezt a kézikönyvet, hogy később is beleolvashasson.
- Ez a kézikönyv csak a kültéri egységet írja le. A beltéri egységhez tekintse meg a beltéri egység kézikönyvét.

# Tartalomjegyzék

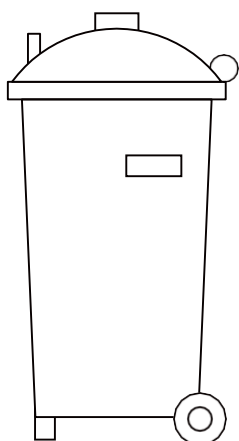
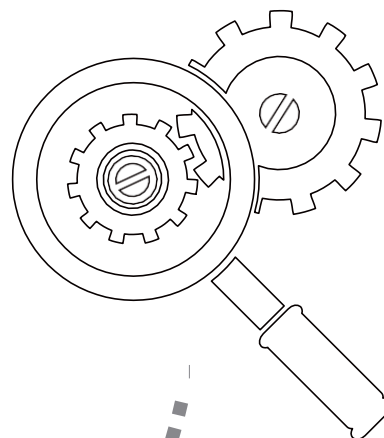
|          |                                   |           |
|----------|-----------------------------------|-----------|
| <b>1</b> | <b>Biztonsági Előírások .....</b> | <b>04</b> |
|----------|-----------------------------------|-----------|

|          |   |           |
|----------|---|-----------|
| <b>2</b> | <b>Egység Részei és Főbb Funkciók .....</b> | <b>06</b> |
|----------|---|-----------|

|          |  |           |
|----------|--|-----------|
| <b>3</b> | <b>Kézi Működtetés és Karbantartás .....</b> | <b>10</b> |
|----------|--|-----------|



|                               |    |
|-------------------------------|----|
| <b>4 Hibaelhárítás</b> .....  | 11 |
| Gyakori Problémák .....       | 11 |
| Hibaelhárítási Tanácsok ..... | 13 |



|  |    |
|--|----|
| <b>5 Európai Hulladék-kezelési Előírások</b> ..... | 14 |
|--|----|



**Vigyázat: Tűzveszély**  
 (csak a R32/R290 hűtőközeget  
 használó egységekhez)

**FIGYELEM:** A karbantartást csak a gyártó által ajánlott módon végezheti el. A szakképzett személyzet segítségét igénylő karbantartást és javítást a gyúlékony hűtőközegek használatában illetékes személy felügyelete mellett kell elvégezni. További részletekért olvassa el a BESZERELÉSI ÚTMUTATÓN lévő szervizelési információkat (ez csak akkor szükséges, ha az egysége a R32 / R290 hűtőközeget használja)

# Biztonsági Előírások

# 1

Köszönjük, hogy megvásárolta termékünket. Ez a kézikönyv tájékoztatást nyújt a légkondicionáló működtetéséről, karbantartásáról és hibák elhárításáról. Az utasításokat követve biztosítja a készülék megfelelő működését és hosszabb élettartamát.

**Kérjük, vegye figyelembe a következő jelekre:**



A figyelmeztetés figyelmen kívül hagyása halált okozhat. A készüléket a nemzeti előírásoknak megfelelően kell felszerelni.

**FIGYELEM**



**FIGYELEM**

A figyelmeztetés figyelmen kívül hagyása sérülést vagy károkat okozhat a termékben.



**Az ezzel a jellel jelölt tevékenységeket tilos végrehajtani.**



## FIGYELEM

- Kérje meg a hivatalos forgalmazót, hogy telepítse ezt a légkondicionálót. A nem megfelelő telepítés vízszivárgást, áramütést vagy tüzet okozhat.
- A garancia érvényét veszti, ha a készüléket nem szakemberek szerelik fel.
- Ha rendellenes helyzet merül fel (például égett szagot érez), kapcsolja le a készüléket a tápfeszültségről és hívja a helyi forgalmazót tanácsokért áramütés, tűz és sérülés elkerüléséhez.
- **NE** hagyja, hogy a beltéri egységet vagy a távirányítót nedvesség érje. Áramütést vagy tüzet okozhat.
- **NE** helyezze az ujjait, rudakat vagy más tárgyakat a levegő be- és kivezető nyílásaiba. Ez sérülésekkel járhat, hiszen a ventilátor nagy fordulatszámmal foroghat.
- **NE** használjon hajlakkot, festékszórót vagy egyéb gyúlékony anyagot tartalmazó permetező dobozt az eszköz közelében. Ez tüzet vagy tűzvészt okozhat.
- Ne használjon olyan eszközöket, amelyek felgyorsítják a leolvasztási folyamatot vagy a tisztítást, kivéve azokat, amelyeket a gyártó javasol.
- A készüléket úgy kell tárolni, hogy megakadályozza annak a károsodását.
- Ügyeljen arra, hogy a hűtőközegek szagtalanok lehetnek.

- Nemzeti gáz szabályozásokat figyelembe kell venni.
- Tartsa szabadon a szellőző nyílásokat.
- **NE** szúrja át vagy égesse a készüléket.
- Figyelem, a készüléket jól szellőztetett helyiségben kell tárolni, ahol a helyiség mérete megegyezik az üzemeltetéshez előírttal.
- Minden olyan személynek, aki részt vesz a hűtőközeg áramkörén való munkavégzéssel vagy annak megbontásával, rendelkeznie kell az iparág által akkreditált értékelő hatóság által kiadott érvényes tanúsítvánnyal, amely felhatalmazza a hűtőközegek biztonságos kezelésére vonatkozó szakértelmüket egy iparág által elismert értékelési specifikációnak megfelelően.
- A karbantartást csak a gyártó által ajánlott módon végezheti el. A szakképzett személyzet segítségét igénylő karbantartást és javítást a gyúlékony hűtőközegek használatában illetékes személy felügyelete mellett kell elvégezni.
- A készüléket a nemzeti előírásoknak megfelelően kell felszerelni.  
(Észak Amerikában az egység felszerelését a NEC és a CEC szabályainak megfelelően, csak képzett személyzet végezheti.)

## FIGYELEM

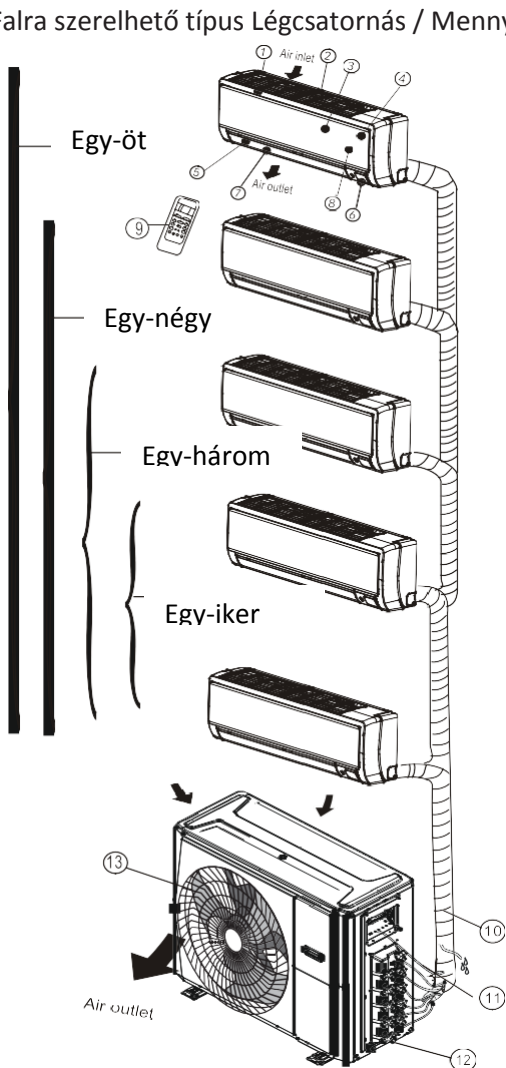
- **NE** érintse meg a levegő kifolyónyílását, miközben a lengőajtó mozgásban van. Az ujjai beszorulhatnak vagy a berendezés megsérülhet.
- **NE** vizsgálja meg a készüléket egyedül. Kérje meg a hivatalos forgalmazót, hogy végezze el az ellenőrzést.
- A termék romlása elkerülése érdekében ne használja a légkondicionálót tartósítás céljából (élelmiszer, növények, állatok, műtárgyak stb. Tárolására).
- **NE** érintse meg a párologtató tekercecseket a beltéri egység belsejében. A tekercecsek élesek és sérülést okozhatnak.
- **NE** kezelje a légkondicionálót nedves kézzel. Ez áramütést okozhat.
- **NE** tegyen olyan tárgyakat, amikre káros lehet a nedvesség a beltéri egység alá. A páralecsapódás 80% -os relatív páratartalom mellett történhet.
- **NE** tegye ki a hőtermelő berendezéseket hideg levegőnek, vagy helyezze őket a beltéri egység alá. Ez a hő elégtelen égést vagy az egység deformációját okozhatja.
- Hosszú használat után ellenőrizze a beltéri egységet, hogy van-e látható sérülés. Ha a beltéri egység sérült, akár le is zuhanhat és sérülést okozhat.
- Ha a légkondicionálót más fűtőberendezésekkel együtt használják, alaposan szellőzzön a helyiségben, hogy elkerülje az oxigén hiányt.
- **NE** másszon fel, vagy tegyen tárgyakat a kültéri egység tetejére.
- **NE** működtesse a légkondicionálót, amikor füstölő rovarirtó szereket használ. A vegyi anyagok letapadhatnak az egységben és veszélyeztethetik azokat, akik túlérzékenyek a vegyi anyagokra.
- **NE** hagyja, hogy a gyerekek játszanak a légkondicionálóval.
- **NE** használja a légkondicionálót nedves helyiségben (pl. Fürdőszoba vagy mosókonyha). Ez áramütést okozhat és a termék romlását okozhatja.

- Ezt a készüléket 8 évesnél fiatalabb gyermekek nem használhatják. Idősebb gyermekek és a csökkent fizikai, érzékszervi vagy szellemi képességekkel rendelkező személyek csak akkor használhatják, ha felügyelet alatt állnak, vagy ha felvilágosították őket a biztonságos használatról és a lehetséges veszélyekről. Gyermekek nem játszhatnak a készülékkel. A takarítást és a felhasználói karbantartást gyermek felügyelet nélkül nem végezheti el.

# Az egység részei és főbb funkciói

## Az egység részei

Falra szerelhető típus Légcsatornás / Mennyezeti típus



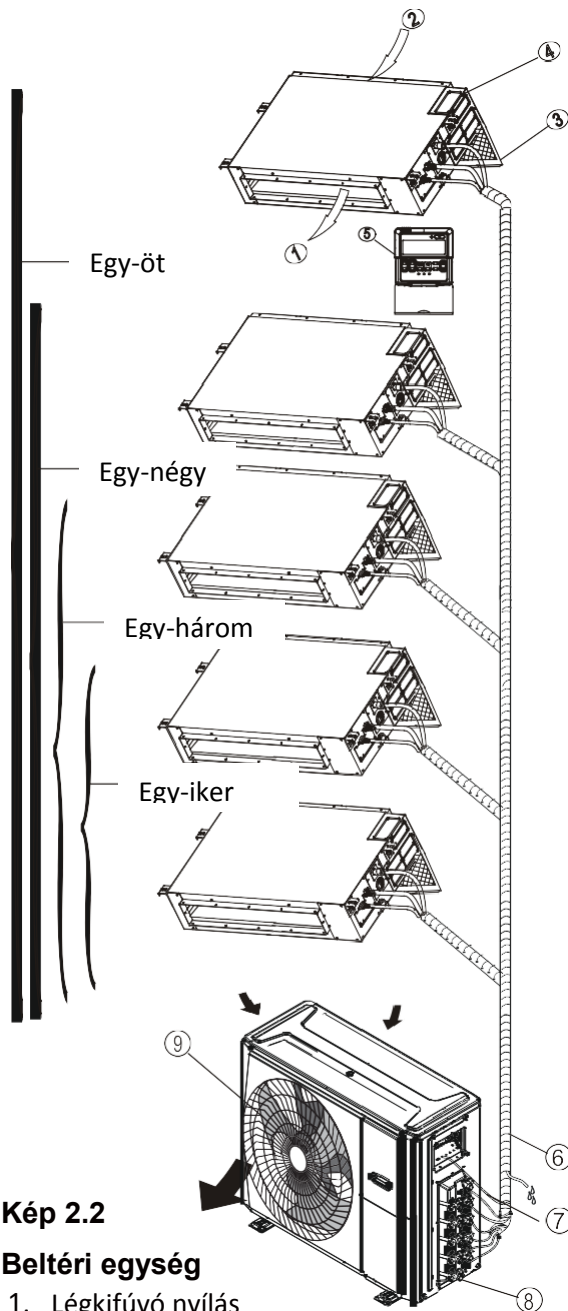
**Kép 2.1**

### Beltéri egység

1. Panel keret
2. Hátsó légbeszívó nyílás rácsa
3. Elülső panel
4. Légtisztító szűrő & Porszűrő (mögötte)
5. Vízszintes zsalu
6. LCD kijelző ablak
7. Függőleges zsalu
8. Kézi vezérlés gomb (mögötte)
9. Távirányító tartó

### Kültéri egység

10. Vízelvezető cső, hűtőközeg csatlakozó csöve
11. Összekötő vezetékek
12. Zsilip szelep
13. Ventilátorház



**Kép 2.2**

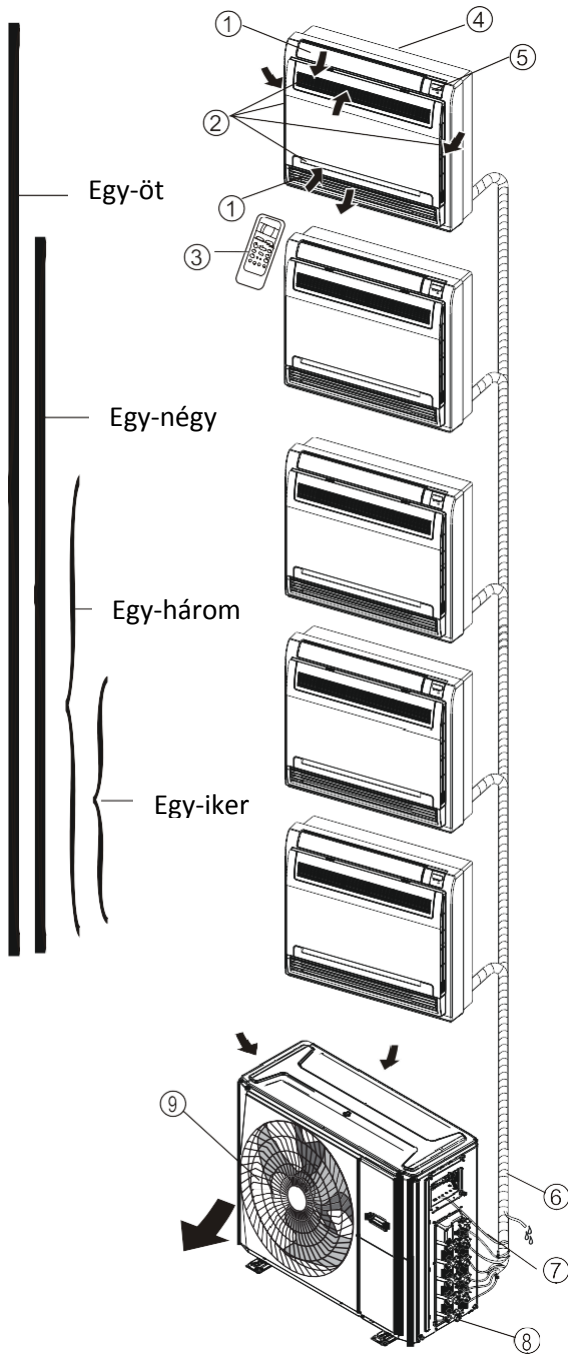
### Beltéri egység

1. Légekifúvó nyílás
2. Légbeszívó nyílás
3. Porszűrő
4. Elektromos vezérlőszekrény
5. Vezetékes vezérlő

### Kültéri egység

6. Vízelvezető cső, hűtőközeg csatlakozó csöve
7. Összekötő vezetékek
8. Zsilip szelep
9. Ventilátorház

Padlózati és álló típus(konzol) Kompakt négyutas kazetta típus



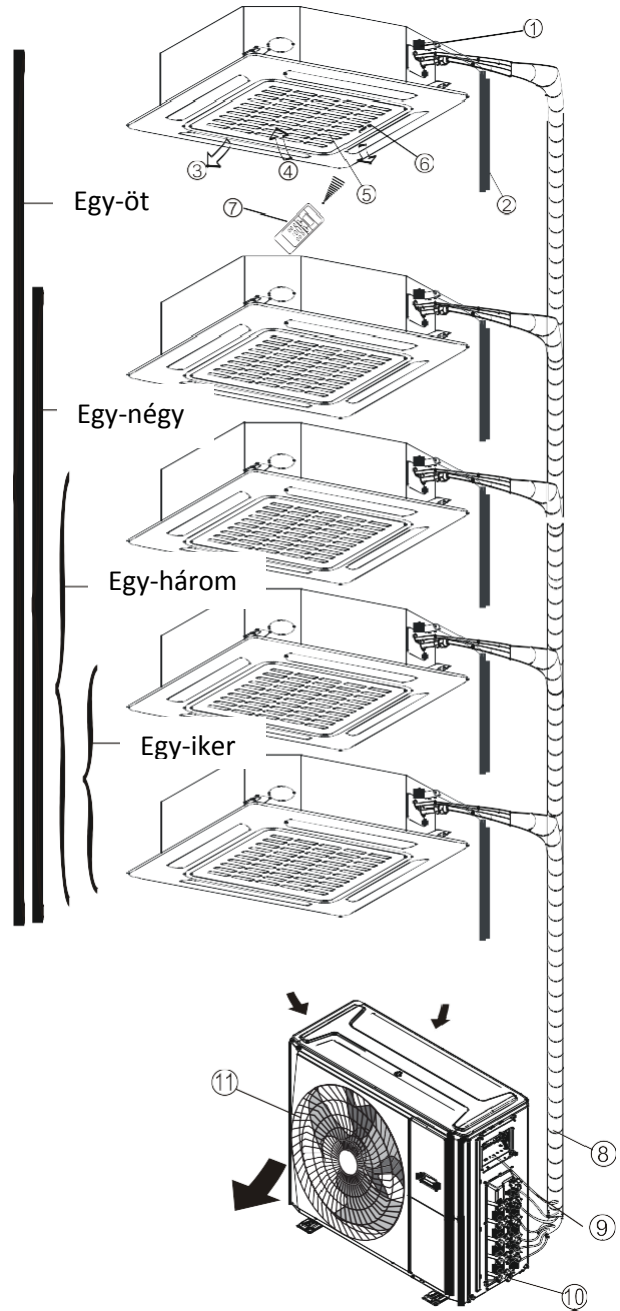
Kép 2.3

**Beltéri egység**

1. Léghám zsalu (légkivezető nyílásnál)
2. Légbefezető nyílás (porszűrővel)
3. Távirányító
4. Tartószerkezet
5. Kijelző panel

**Kültéri egység**

6. Vízelvezető cső, hűtőközeg csatlakozó csöve
7. Összekötő vezetékek
8. Zsilip szelep
9. Ventilátorház



Kép 2.4

**Beltéri egység**

1. Leeresztő szivattyú (víz kieresztése a beltéri egységből)

2. Vízelvezető cső
3. Légekifúvó nyílás
4. Légbeszívő nyílás
5. Légbefezető nyílás rács
6. Kijelző panel
7. Távirányító

**Kültéri egység**

8. Hűtőközeg csatlakozó csöve
9. Összekötő vezetékek
10. Zsilip szelep
11. Ventilátorház

**MEGJEGYZÉS:** A multi-split típusú légkondicionálónál, egy kültéri egységhez különböző típusú beltéri egységeket is csatlakoztathat. A kézikönyvben található összes képek csak illusztrációk. Az ön légkondicionálója belülről kissé eltérő lehet, még akkor is, ha kívülről megegyezik. A következő oldalon különböző típusú beltéri egységeket találhat, amiket a kültéri egységekhez párosíthat.

## Üzemeltetési Feltételek

Használja az eszközt az alábbi hőmérsékletek között a biztonságos és hatékony működés érdekében. Ha a légkondicionálót más körülmények között használja, az megsérülhet vagy kisebb hatásokkal működhet.

|                            | COOL Mode<br>(Hűtés mód)   | HEAT Mode<br>(Fűtés mód) | DRY Mode<br>(Szárítás mód)                                    |
|----------------------------|--|--------------------------|---|
| <b>Beltéri Hőmérséklet</b> | 17°C-32°C (63°F-90°F)  | 0°C-30°C (32°F-86°F)     | 10°C-32°C (50°F-90°F)   |
| <b>Külső Hőmérséklet</b>   | 0°C-50°C (32°F-122°F)  | -15°C-30°C (5°F-86°F)    | 0°C-50°C (32°F-122°F)   |
|                            | -15°C-50°C (5°F-122°F)<br>(Alacsony hőmérsékletű hűtő rendszerekhez) |                          |   |
|                            | 0°C-52°C (32°F-126°F)<br>(Különleges trópusi modellek esetén)        |                          | 0°C-52°C (32°F-126°F)<br>(Különleges trópusi modellek esetén) |

## Funkciók

### Légkondicionáló védelme Kompresszor védelme

- A kompresszort a leállítását követően 3 percen belül nem lehet újra bekapcsolni.

### Hideg levegő elleni védelem (Csak a hűtő és fűtő modellek esetén)

- Az egységet úgy tervezték, hogy HEAT (FŰTÉS) módban ne fűjjon hideg levegőt, amikor a beltéri légcserélő az alábbi három állapotban van és a cél hőmérséklet nincs elérve.
  - Rögtön a fűtés kezdését követően.
  - Kiolvasztás alatt.
  - Alacsony hőmérsékletű fűtés.
- A beltéri vagy a kültéri ventilátor megáll a kiolvasztás módban (Csak a hűtő és fűtő egységek esetén).

### Kiolvasztás (Csak a hűtő és fűtő egységek esetén)

- Fagy keletkezhet a kültéri egységen, amikor a kültéri hőmérséklet alacsony és a páratartalom magas, ami csökkenti a fűtés hatékonyságát.
- Ebben az esetben a légkondicionáló HEAT (Fűtés) módról átvált kiolvasztás módra automatikusan.
- A kiolvasztási folyamat 4 és 10 percet vehet igénybe, a kültéri hőmérséklet és a kültéri egységen felgyülemlt fagy mennyiségétől függően.

### Automatikus-Újraindulás (néhány modellnél)

Áramszünet esetén a készülék azonnal kikapcsol. Az áramszünet elmúlása után a beltéri egység panelján a Működési fény villogni fog. Hogy újra indítsa az eszközt, nyomja meg az **ON/OFF (BE/KI) gombot a távirányítón**. Ha a készüléke rendelkezik az automatikus újraindulás funkcióval, akkor az újra fog indulni a korábban említett beállításokkal.

### A beltéri egység fehér ködöt bocsát ki

- COOL (HŰTÉS) módban, fehér köd keletkezhet a nagy hőmérséklet-különbség miatt a légbevezető és légkifúvó nyílások között, a magas páratartalmú területeken.
- Amikor a készülék újraindul, HEAT (Fűtés) módban olvasztás után, akkor fehér ködöt bocsáthat ki magából a kiolvasztás alatt keletkező nedvesség miatt.

### Zaj hallható a légkondicionálóból

- Mély, sziszegő hangot hallhat, amikor a kompresszor üzemel, vagy éppen leáll. Ez a hang a hűtőközeg folyásának vagy annak a megállásának a következménye.
- Mély, nyikorgó hangot is hallhat, amikor a kompresszor üzemel, vagy éppen leáll. Az egység műanyag alkatrészeinek a hőmérséklet-változás következtében bekövetkező tágulása és összehúzódása miatt keletkezik.
- Zaj hallható bekapcsolás után, amikor a zsalu visszaáll az eredeti helyzetébe.

### A beltéri egység port fúj ki magából.

Ez akkor következik be, amikor a légkondicionálót hosszú szüneteltetés után kapcsolják be, vagy a legelső használat alatt.

### A beltéri egység szagokat bocsát ki.

Ez akkor következik be, amikor beltéri egység a környezetében lévő szagokat magába szívja.



### A légkondicionáló FAN (Ventilátor) módba vált COOL (HŰTÉS) vagy HEAT (FŰTÉS) (a HŰTÉS és FŰTÉS móddal is rendelkező egységek esetében) módról.

Amikor a beltéri hőmérséklet eléri a célhőmérsékletet, akkor a kompresszor automatikusan leáll és a légkondicionáló átvált FAN (Ventilátor) módba. A kompresszor újra bekapcsol, ha a szobahőmérséklet COOL (Hűtés) módban emelkedik, vagy HEAT (Fűtés) módban csökken a célhőmérséklethez képest.

Vízcseppek keletkezhetnek a beltéri egység felületén, ha a készülék hűtő módban van és magas a relatív páratartalom (80%-nál magasabb).  
Állítsa a zsalukat a maximális légáramlás eléréséhez, és válassza ki a MAGAS ventilátor sebességet.

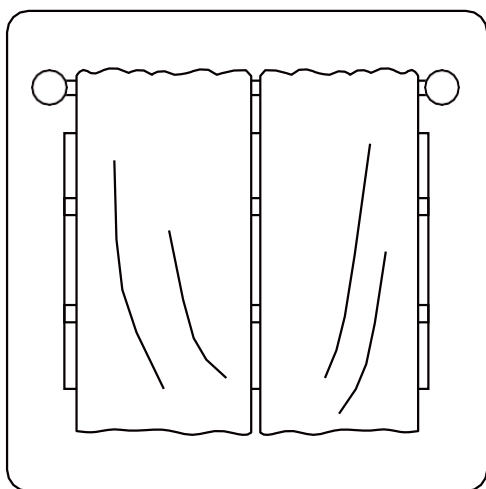
### Heating mode (Fűtés mód) (csak a Hűtés és Fűtés móddal rendelkező modellek esetén)

A légkondicionáló hőt vesz fel a kültéri egységtől, amit a beltéri egységen keresztül enged ki a HEAT (Fűtés) módban. Amikor a kültéri hőmérséklet lecsökken, akkor a légkondicionáló által termelt hő is ennek megfelelően csökken. Ebben az esetben a légkondicionáló hőterhelése nő, a magas kültéri és beltéri hőmérséklet-különbség miatt. Ha a kívánt hőmérséklet nem érhető el a légkondicionáló által, ajánlatos egy másodlagos fűtőberendezés használata.

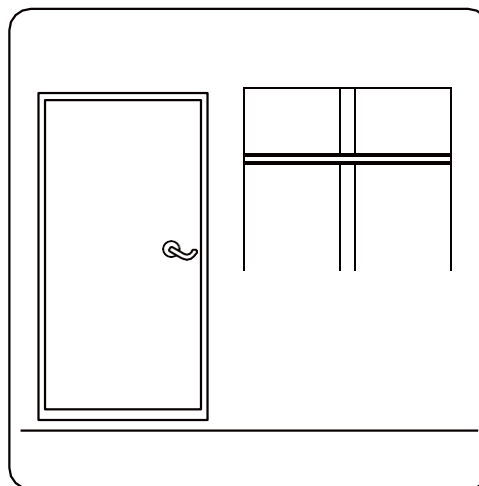
A közelben lévő villámlás vagy a rádióhullámok rendellenes viselkedést válthatnak ki a készülékből. Húzza ki az eszközt a konnektorból, majd dugja vissza. Nyomja meg a BE/KI gombot a távirányítón a működtetés újraindításához.

### Energia Megtakarítási Tippek

- **NE** használja a készüléket szélsőséges hőmérsékleti beállítások mellett.
- Hűtés esetén, húzza be a függönyt a közvetlen napsugarak elkerülése végett.
- Az ajtókat és ablakokat zárva kell tartani, hogy a hideg vagy meleg levegő a szobában maradjon.
- **NE** helyezzen tárgyakat közel a készülék levegő be- és kivezető nyílásaihoz. Ez csökkenti a készülék hatásfokát.
- Állítson be egy időzítőt és használja a beépített SLEEP/ECONOMY (ALVÓ/GAZDASÁGOS) módot, ha lehetséges.
- Ha hosszabb ideig nem tervezi használni a készüléket, akkor távolítsa el az elemeket a távirányítóból.
- Kéthetente tisztítsa meg a légszűrőt. Piszkos szűrő csökkentheti a hűtő és fűtő hatékonyságot.
- Kellően állítsa be a szellőzőnyílást és kerülje el a közvetlen légáramlást.



**A függönyök behúzása HEAT Mode (Fűtés mód) alatt segíti a meleg benntartását.**



**Tartsa zárva az ajtókat és ablakokat.**

## Műveleti mód választás

Amikor két vagy több beltéri egység egyszerre üzemel, győződjön meg róla, hogy azok egymással nem ellentétesen működnek. A HEAT Mode (Fűtés mód) elsőbbséget élvez a többi móddal szemben. Ha az egység HEAT (Fűtés) módban indult, akkor a többi egység csak HEAT (Fűtés) módban használható. Például: Ha az egység COOL (Hűtés) módban vagy FAN (Ventilátor) módban indult, akkor a többi egység HEAT (Fűtés) módon kívül bármilyen módban használható. Ha az egyik egység HEAT (Fűtés) módra vált, akkor a többi működő egység leáll és "--" lesz látható a kijelzőjén (ha az rendelkezik kijelzővel) vagy az automata és a mód jelzőfénye gyorsan villog, a kiolvasztás jelzőfénye kikapcsol, és az időzítő jelzőfénye bekapcsolva marad (ha az egység nem rendelkezik kijelzővel). Vagy a kiolvasztás és a riasztás jelzőfénye (ha rendelkezik ezzel) világít, vagy a mód jelzőfénye gyorsan villog és az időzítő jelzőfénye kikapcsol (padlózati és álló típusokra vonatkozik).

## Karbantartás

Ha a készüléket tétlen állapotban tervezi hagyni hosszabb időre, akkor teljesítse az alábbi feladatokat:

1. Tisztítsa meg a beltéri egységet és a porszűrőt.
2. Működtesse az egységet FAN (Ventilátor) módban egy időre, hogy a beltéri ventilátor megszáritsa a készülék belsejét.
3. Áramtalanítsa a készüléket és vegye ki az elemeket a távirányítóból.
4. Ellenőrizze a kültéri egység alkatrészeit időközönként. Vegye fel a kapcsolatot a kereskedővel vagy az ügyfélszolgálatl, ha a készülék javításra szorul.

**MEGJEGYZÉS:** Mielőtt tisztítani kezdi a légkondicionálót, kapcsolja ki azt és húzza ki a konnektorból.

## Optimális működtetés

Optimális teljesítmény elérése érdekében, vegye figyelembe a következő pontokat:

- Állítsa be a légáram irányát úgy, hogy a levegő emberekre közvetlenül nem fújódik.
- Állítsa be a hőmérsékletet úgy, hogy az a lehető legnagyobb kényelmet szolgálja. Ne állítsa be a készüléket szélsőséget hőmérsékletekre.
- Zárja be az ajtókat és ablakokat a COOL Mode (Hűtés mód) és a HEAT Mode (Fűtés mód) használatakor.
- Használja a TIMER ON (IDŐZÍTŐ BE) gombot a távirányítón, hogy megadhasson egy kívánt időpontot, amikor a légkondicionáló bekapcsol.
- Ne helyezzen tárgyakat közel a légkifúvó és légbeszívó nyílásokhoz, mivel ez csökkentheti a légkondicionáló hatékonyságát, vagy a készülék leállításához vezethet.
- Tisztítsa a porszűrőket rendszeresen, ellenkező esetben a hűtő és fűtő teljesítmény romolhat.
- Ne használja a készüléket zárt függőleges zsalu mellett.

### Tanácsok:

**Az elektromos fűtővel felszerelt készülékek esetén, amikor a kültéri hőmérséklet 0°C(32°F) fok alá süllyed, erősen ajánlott a készüléket folyamatosan bedugva tartani, a zökkenőmentes működés érdekében.**

### Amikor a légkondicionálót újra használni szeretné:

- Száraz ronggyal törölje le a port a hátsó légbeszívó nyílás rácsáról, hogy elkerülje hogy a beltéri egység port bocsátson ki magából.
- Győződjön meg a vezetékek épségéről és ellenőrizze, hogy csatlakoztatva vannak.
- Ellenőrizze, hogy a porszűrő fel van helyezve.
- Ellenőrizze, hogy a légbeszívó és légkifúvó nyílások szabadok a hosszú idejű nem használat után.

## FIGYELEM

Ha az alábbiak közül bármelyik eset következik be, akkor azonnal kapcsolja ki és áramtalanítsa készüléket, majd lépjen kapcsolatba a forgalmazóval további segítségért.

- A műveleti fény gyorsan villog a készülék újra indítása után.
- A távirányító gombjai nem működnek.
- A készülék folyamatosan leveri a biztosítékokat vagy az áramköri megszakítókat.
- Idegen tárgy, vagy víz kerül az légkondicionálóba.
- Egyéb rendellenes helyzetek.

## Gyakori Hibák

Az alábbi tünetek nem üzemzavarnak a jelei, és a legtöbb esetben ezek a helyzetek nem kívánnak javítást.

| Probléma  | Lehetséges Okok  |
|---|--|
| <b>A készülék nem kapcsol be a KI/BE gomb megnyomása után</b>   | A készülék egy 3 perces túlterhelés elleni védelemmel van ellátva. A készüléket nem lehet bekapcsolni három percen belül a kikapcsolást követően.  |
|   | Hűtő és Fűtő Modellek: Ha a Működési és az ELŐ/OLV (Előmelegítés/kiolvasztás) fények világítanak, akkor a kültéri hőmérséklet túl alacsony, és a készülék hideg levegő elleni védelme bekapcsol, hogy kiolvassza a készüléket. |
|   | Csak Hűtő Modellek: Ha a "Csak ventilátor" fény világít, akkor a kültéri hőmérséklet túl alacsony, és a készülék hideg levegő elleni védelme bekapcsol, hogy kiolvassza a készüléket.  |
| <b>A készülék vált a COOL (Hűtés) módról a ventilátor módra</b> | A készülék átvált ventilátor módja, hogy megelőzze a fagy kialakulását a készülékben. Amint a hőmérséklet emelkedik, a készülék újra működni fog.  |
|   | A kívánt hőmérséklet el lett érve, ilyenkor a készülék kikapcsolja a kompresszort. Az egység folytatja a működést, amikor a hőmérséklet változik.  |
| <b>A beltéri egység fehér ködöt bocsát ki</b>                   | Nyirkos területeken, a nagy hőmérséklet különbség a szoba levegője és a kondicionált levegő között eredményezhet fehér ködöt.  |
| <b>A beltéri és a kültéri egység fehér ködöt bocsát ki</b>      | Amikor a készülék újraindul, HEAT (Fűtés) módban olvasztás után, akkor fehér ködöt bocsáthat ki magából a kiolvasztás alatt keletkező nedvesség miatt.   |

| Probléma  | Lehetséges Okok  |
|---|--|
| <b>A beltéri egység zajt bocsát ki</b>                | Nyikorgó hang hallható, amikor a rendszer KI van kapcsolva, vagy COOL (Hűtés) módban van. A hang akkor is hallható, amikor a szivattyú (opcionális) éppen működik.                               |
|   | Nyikorgó hang hallható a HEAT Mode (Fűtés mód) használata után a készülék műanyag részei tágulása és összehúzódása miatt.  |
| <b>A kültéri és a beltéri egység zajt bocsát ki</b>   | Mély, sziszegő hang hallható működés közben. Ez természetes, és a hűtőgáz áramlása a kültéri és a beltéri egység között okozza.  |
|   | Mély, sziszegő hang hallható, amikor a készülék bekapcsol, kikapcsol vagy olvasztó módban van. A hang természetes, és a hűtőgáz áramlásának megállása, vagy az irányának megváltoztatása okozza. |
| <b>A kültéri egység zajt bocsát ki</b>                | A készülék különböző hangokat ad ki a működési módtól függően.   |
| <b>A beltéri vagy a kültéri egység port bocsát ki</b> | A készülékben por halmozódhat fel, ha azt hosszabb ideig nem használjuk, amelyet a bekapcsolás után a készülék kibocsát. Ez megelőzhető a készülék letakarásával hosszabb inaktivitás alatt.     |
| <b>A készülék rossz szagot bocsát ki</b>              | A készülék elnyelhet szagokat a környezetéből (például bútorok, főzés, cigaretták, stb.) amelyeket a készülék kibocsát működés közben.   |
|   | A készülék szűrői penészesek és meg kell őket tisztítani.  |
| <b>A kültéri egység ventilátora nem működik</b>       | Működés közben a ventilátor sebességét a készülék irányítja a működés optimalizálása érdekében.  |

## Hibaelhárítási Tanácsok

Probléma esetén tekintse át a következő pontokat, mielőtt egy javító céghez fordulna.

| Probléma                                   | Lehetséges Okok   | Megoldás  |
|--|---|---|
| <b>A készülék nem működik</b>              | Áramkimaradás   | Várjon az áramkimaradás elmúltáig   |
|  | A hálózati kapcsoló ki van kapcsolva  | Kapcsolja fel a hálózati kapcsolót  |
|  | A biztosíték ki van égve  | Cserélje ki a biztosítékot  |
|  | A távirányító elemei le vannak merülve                                      | Cserélje ki az elemeket a távirányítóban  |
|  | Az egység 3-perces védelme aktíválva van                                    | Várjon három percet a készülék újraindítása után  |
| <b>Gyenge hűtési teljesítmény</b>          | A célhőmérséklet magasabb lehet, mint a szoba hőmérséklete                  | Csökkentse a célhőmérsékletet   |
|  | A hőcserélő a kültéri vagy a beltéri egységen koszos                        | Tisztítsa meg az érintett hőcserélőt  |
|  | A porszűrő koszos   | Távolítsa el és tisztítsa meg a porszűrőt az utasításoknak megfelelően                    |
|  | A légbevezető vagy kivezető nyílás valamelyik készüléken el van torlaszolva | Kapcsolja ki a készüléket, távolítsa el a torlaszt, majd kapcsolja vissza.                |
|  | Ajtók és ablakok nyitva vannak  | Győződjön meg arról, hogy az összes ajtó és ablak zárva van a készülék működtetése közben |
|  | Napfény okozta túlzott hő   | Zárja be az ablakokat és a függönyöket a napsütéses időszakok alatt                       |
|  | Kevés hűtőközeg szivárgás, vagy hosszabb távú használat miatt               | Ellenőrizze, hogy van-e szivárgás és tömítse be, ha szükséges                             |
| <b>A készülék gyakran elindul és leáll</b> | Túl sok, vagy túl kevés hűtőközeg van a készülékben                         | Ellenőrizze, hogy van-e szivárgás és töltsé újra a rendszert hűtőközeggel                 |
|  | Levegő, tömöríthetetlen gáz, vagy idegen tárgy van a hűtő rendszerben.      | Távolítsa el azokat és töltsé újra a rendszert hűtőközeggel                               |
|  | A rendszer áramköre blokkolva van   | Derítse ki, hogy melyik áramkör van blokkolva és cserélje a hibás alkatrészt              |
|  | A kompresszor elromlott   | Cserélje a kompresszort   |
|  | A feszültség túl magas, vagy túl alacsony                                   | Szereljen fel egy manosztátot a feszültség  |
| <b>Gyenge fűtési teljesítmény</b>          | A kültéri hőmérséklet alacsonyabb, mint 7°C (44.5°F)                        | Ellenőrizze, hogy van-e szivárgás és töltsé újra a rendszert hűtőközeggel                 |
|  | Hideg levegő jön be az ajtókon és ablakokon keresztül                       | Győződjön meg róla, hogy az összes ajtó és ablak be van zárva a használat alatt           |
|  | Kevés hűtőközeg szivárgás, vagy hosszabb távú használat miatt               | Ellenőrizze, hogy van-e szivárgás és tömítse be, ha szükséges                             |

Az európai országokban lévő felhasználók számára a készüléktől az előírásoknak megfelelően kell megszabadulni. A készülék hűtőközeget, és egyéb veszélyes anyagokat tartalmaz. A készüléket kidobáskor a törvény által előírt módon kell begyűjteni és különleges bánásmódban részesül. **NE** dobja ki a készüléket háztartási vagy egyéb szelektálatlan hulladékként.

A termék kidobásához az alábbi lehetőségek közül kell választania:

- A készüléket a kijelölt önkormányzati elektronikus hulladékgyűjtő létesítményben ártalmatlanítsa.
- Új termék vásárlásakor a kereskedő ingyen visszaveszi a régi készüléket.
- A gyártó is visszaveszi a régi készülékeket ingyen.
- A készüléket hitelesített fémhulladék kereskedőknek árusítsa.

**MEGJEGYZÉS:** A készülék a természetben való eldobása veszélyt jelent az egészségedre és a környezetre is. A veszélyes anyagok beszivároghatnak a talajvízbe és a tápláléklánca.





**A felépítés és a műszaki adatok előzetes értesítés nélkül változhatnak a termék fejlesztése érdekében. További részletekért lépjen kapcsolatba az értékesítési ügynökséggel vagy a gyártó céggel. Bármely frissítés a kézikönyvvel kapcsolatban fel lesz töltve a gyártó honlapjára, kérjük, látogasson el oda a legfrissebb verzió eléréséhez.**

QSYTD-002U  
16122300000198  
20180716



# 此面无需印刷

技术要求：

- 1.双胶纸(说明书)80g非E项目大度
- 2.尺寸：210\*297mm
- 3.颜色：黑白
- 4.注意：排版时注意页码数字都是靠外面的，以便翻阅
- 5.装订。